

facnor[®]
FURLING SYSTEMS



ENROULEURS LS LX RX
REEFING & FURLING SYSTEMS

RACE DEVELOPED TECHNOLOGY
UNE TECHNOLOGIE ISSUE DE LA COURSE

NOTICE de MONTAGE
INSTALLATION MANUAL

www.facnor.com

LS
LX
RX

Rev # 2 0 1 9

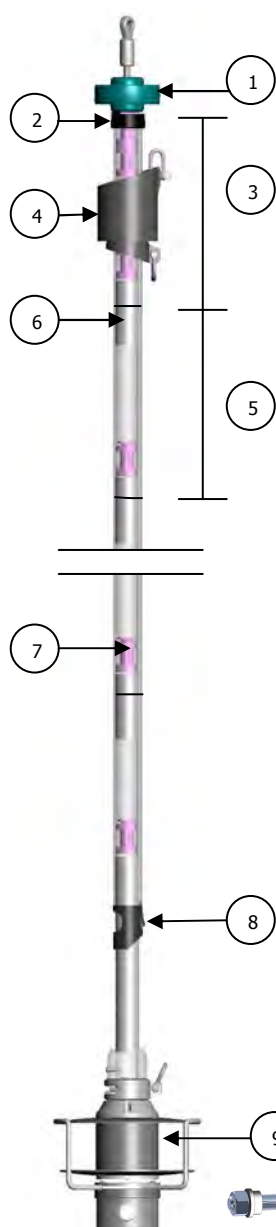
Fiable et facile à utiliser, votre enrouleur Facnor vous apportera satisfaction en croisière comme en régate. Fort de son expérience depuis 1982 dans la fabrication d'enrouleurs, Facnor développe ses produits suivant trois axes principaux : Innovation, Robustesse et Performance.

SOMMAIRE

1- Plan d'ensemble.....	p. 3
2- Inventaire des colis	p. 3
2.1 – Contenu de la boîte carton (kit standard + options).....	p. 4
2.2 – Contenu du kit profil	p. 5
2.3 – Détermination des profils externes à utiliser	p. 5
3- Entretien, précautions et préparation au montage.....	p. 6/7
4- Les étapes du montage de l'enrouleur	p. 8
4.1 - Rondelle défecteur de drisse	p. 8
4.2 - Bouchon de profil et du profil haut	P. 8
4.3 - Curseur	p. 9
4.4 - Assemblage des profils	p. 9
4.5 - Tube télescopique	p. 9
4.6 - Entrée de voile.....	p. 10
4.7 - Palier dans le bas du tube télescopique	p. 10
4.8 - Fixation du tube télescopique dans le tambour.....	p. 10
4.9 - Fixation du bas du tambour	p. 11
4.10 - Réglage des profils	p. 12
4.11 - Fixation de l'entrée de voile	p. 12
5- Montage de la drosse de commande	p. 13
6- Orientation du guide drosse	p. 13
7- Mise en place du pre-feeder (gammes LX/RX)	p. 13
8- Installations particulières	p. 14
9- Conversion en kit étau creux (tambours démontables LX/RX)	p. 14
10- Vérification après montage	p. 15
11- Précautions d'utilisation	p. 16

Avant de commencer le montage du kit, nous vous conseillons de lire attentivement cette notice afin vous familiariser avec les pièces, l'installation et l'utilisation de votre enrouleur Facnor.

1- PLAN D'ENSEMBLE



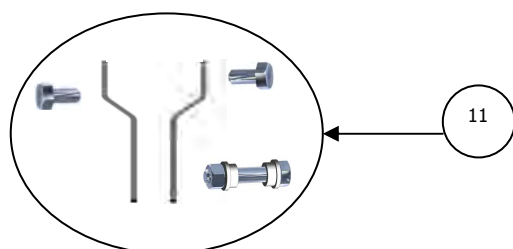
- 1 rondelle déflecteur de drisse
- 2 bouchon de profil
- 3 profil haut
- 4 curseur émerillon
- 5 profil standard de 2 mètres
- 6 manchon
- 7 palier noir (formé de 2 demi paliers)
- 8 entrée de voile
- 9 tambour

Fixation basse du tambour : 2 montages possibles (cf p.10)

- 10 axe avec bagues nylon + écrou

ou

- 11 kit ridoir (lattes inox cintrées, en option cf p.4)



2- INVENTAIRE DES COLIS

Le kit enrouleur de génois Facnor est composé de 2 colis :



2.1 CONTENU DE LA BOITE CARTON

2.1.1 Kit standard

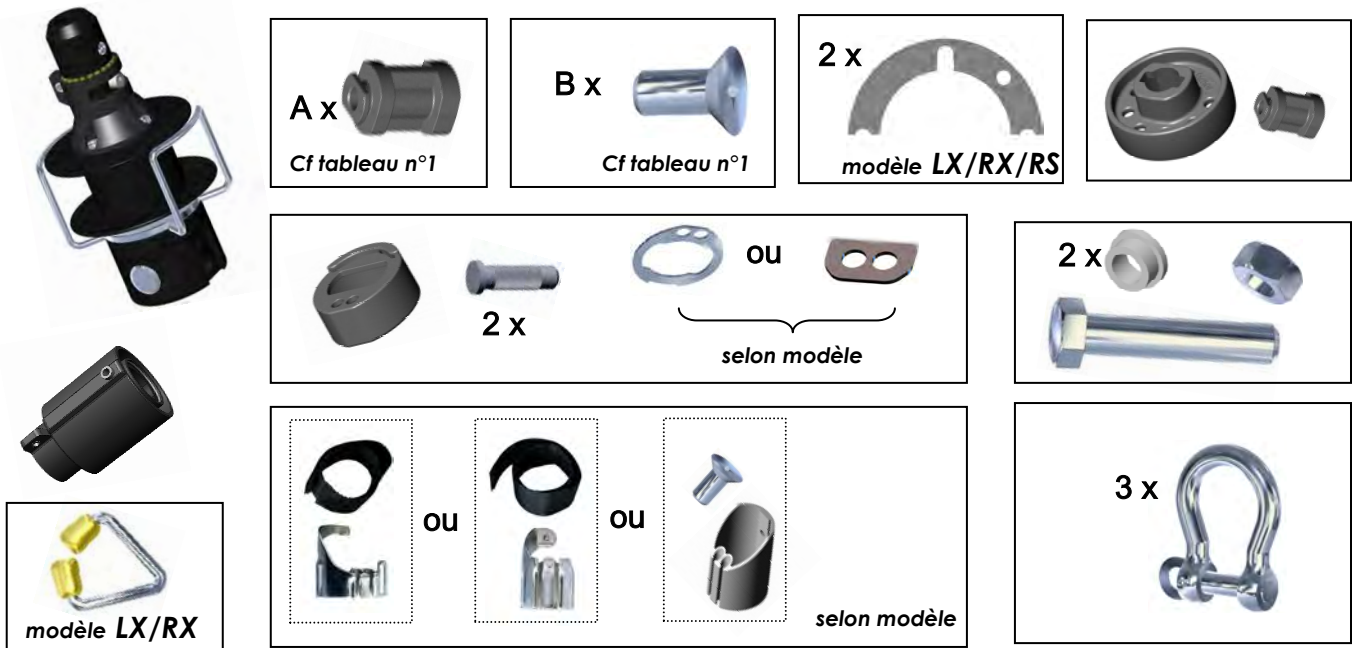


Tableau n°1

Longueur maxi étai	8M30	10M40	12M40	14M40	16M40	18M40	20M40	22M40
A = Quantité paliers nécessaire ⁽²⁾	7	8	9	10	11	12	13	14
B = Quantité vis nécessaire ⁽²⁾	16	20	24	28	32	36	40	44

⁽²⁾ **NOTA** : la quantité contenue dans les sachets peut être supérieure au nombre de vis ou paliers nécessaires

2.1.2 Options

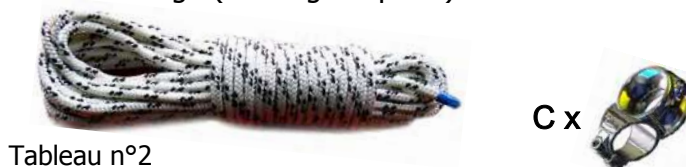
- Option avale-ridoir



- Kit ridoir (montage cf p. 11)






- Kit cordage (montage cf p. 13)



Longueur-Ø cordage	20M x Ø 06MM	24M x Ø 08MM	24M x Ø 10MM
Quantité C	4	4	4
Modèle enrouleur	LS/LX 60-100 RX70-100	LS/LX 130-180 RX130-200	LS/LX 200-290 RX260-300

2.2 CONTENU DU TUBE CARTON

1. un tube interne télescopique (1M40) 
2. des profils externes double-gorge 
3. des manchons 



Pour les enrouleurs 1^{ère} monte (livrés aux chantiers) le profil haut peut avoir une longueur inférieure à 2 mètres. En effet, pour ces enrouleurs le profil haut est coupé sur mesure.

Exemple: si vous commandez un LS165 en **12M40**, selon le tableau ci-dessous, vous recevrez **5 profils externes de 2 mètres, un profil externe de 1 mètre, un tube télescopique et 5 manchons.**

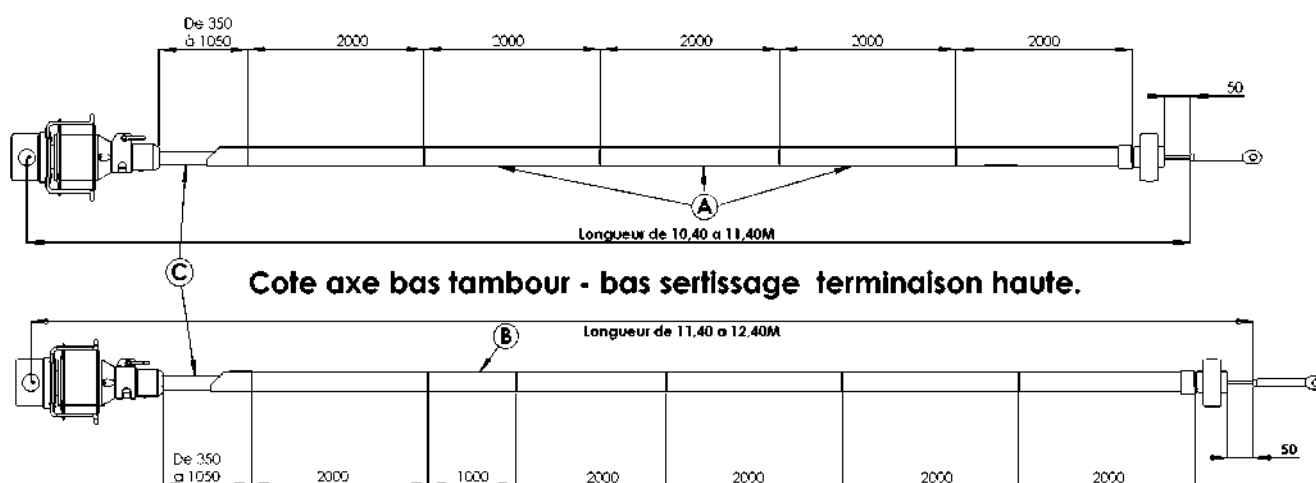
Tableau n°3 – Détail du contenu du tube carton selon la longueur de l'étau

Lg maxi d'étau	Nbre de profils Externes en 2m	Nbre de profils Externes en 1m	Nbre de manchons	Tube télescopique
7M30	3	0	2	1
8M40	3	1	3	1
10M40	4	1	4	1
12M40	5	1	5	1
14M50	6	1	6	1
16M50	7	1	7	1
18M50	8	1	8	1
20M50	9	1	9	1
22M50	10	1	10	1

2.3 DETERMINATION DES PROFILS EXTERNES A UTILISER

L'exemple choisi est un LS165 12M40 standard (non livré à un chantier), pour un étau compris entre 10,40 mètres et 12,40 mètres. Selon le tableau ci-dessus, vous aurez : 5 profils externes de deux mètres et 1 profil externe d'un mètre.

CAS n°1 : votre étau est compris entre **10,40 et 11,40 mètres (Rep. A)**, vous n'avez pas besoin du tube de 1 mètre.



CAS n°2 : votre étau est compris entre **11,40 et 12,40 mètres**, vous avez besoin du tube de un mètre (**Rep. B**). Ce dernier se positionne au-dessus du dernier profil de deux mètres.

Dans les deux cas, la mise en longueur exacte se fera par le tube télescopique (Rep. C).

3- ENTRETIEN, PRECAUTIONS ET PREPARATION AU MONTAGE

3.1 GENERALITES SUR LES ENROULEURS FACNOR :

- **Simple à monter : pas de démantèlement, ni coupe des profils, ni perçage**

L'enrouleur de génois FACNOR est l'un des plus simples à installer :

- il se monte par le bas de l'étai et ne nécessite **pas de démanteler** ;
- il peut être monté sans mesure précise de l'étai et **surtout sans aucune coupe de profils grâce au tube télescopique**, système breveté par Facnor.
- **aucun perçage** n'est nécessaire au montage.

- **Entretien minimal : rinçage régulier**

Autre avantage, les enrouleurs LS/LX/RX ne demandent **pas d'entretien spécifique** car le tambour, comme le curseur émerillon, sont montés avec des roulements noyés dans un bain de graisse et protégés par des joints.

3.2 LES PRECAUTIONS AVANT LE MONTAGE :



Profils électriquement conducteurs

L'enrouleur de génois est constitué de profils aluminium qui sont électriquement conducteurs. Il est donc fortement conseillé de **NE PAS MONTER** votre enrouleur à proximité des **CABLES ELECTRIQUES** ou de lignes à haute tension ni lorsque les conditions météorologiques sont orageuses.



Choquer le pataras au maximum



Sécuriser le mât à l'avant avec une drisse de spi ou de génois bien étarquée



Si vous changez d'enrouleur, il est préférable de changer votre étai.

N'hésitez pas à contacter l'un de nos revendeurs ou Sparcraft, rue Blaise Pascal, Z.I. de Périgny, 17185 Périgny, Tél. 05 46 45 90 45, e-mail : contact@sparcraft.com.

Les conseils d'un gréeur professionnel ou d'un maître voilier vous feront gagner du temps.

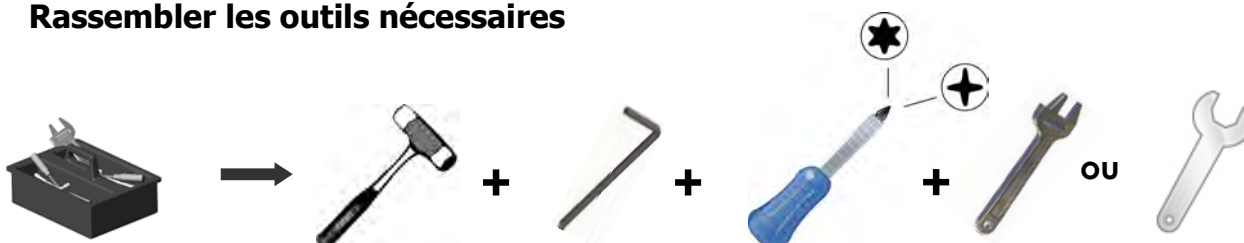
Pour obtenir les coordonnées du revendeur Facnor le plus proche, consulter notre site web www.facnor.fr ou contactez-nous au 02 33 88 50 22.

3.3- LES PREPARATIONS AU MONTAGE :

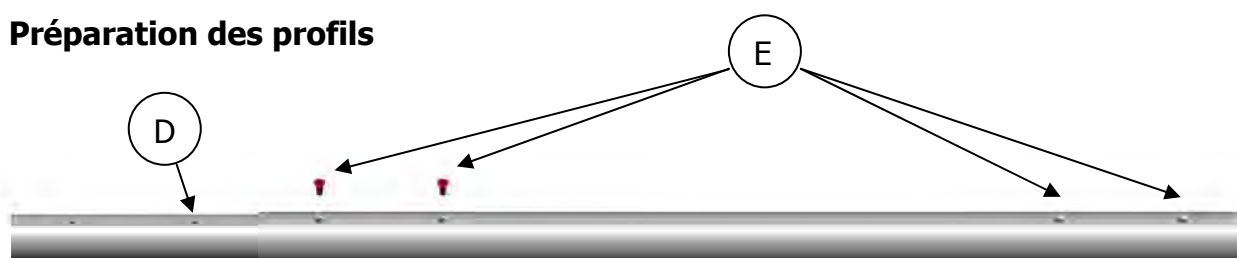
▪ Protéger les pièces

Lors du montage, il est conseillé de protéger les profils ainsi que les autres pièces de l'enrouleur, car un sol trop rugueux risquerait de les endommager.

▪ Rassembler les outils nécessaires



▪ Préparation des profils



Afin de faciliter le montage, préparer les profils : fixer un manchon (Rep. D) sur chaque profil externe sauf sur un, qui sera le profil haut. Tous les profils externes, **y compris le tube haut***, ont des perçages symétriques à chaque extrémité (Rep. E).

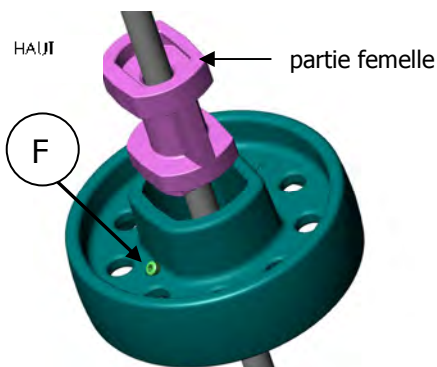
** Pour les enrouleurs 1^{ère} monte, dans le cas d'un tube haut recoupé, son extrémité haute (sur laquelle on fixe le bouchon de profil) n'a pas de perçage.*



Ne pas bloquer les vis pour l'instant, laisser du jeu.

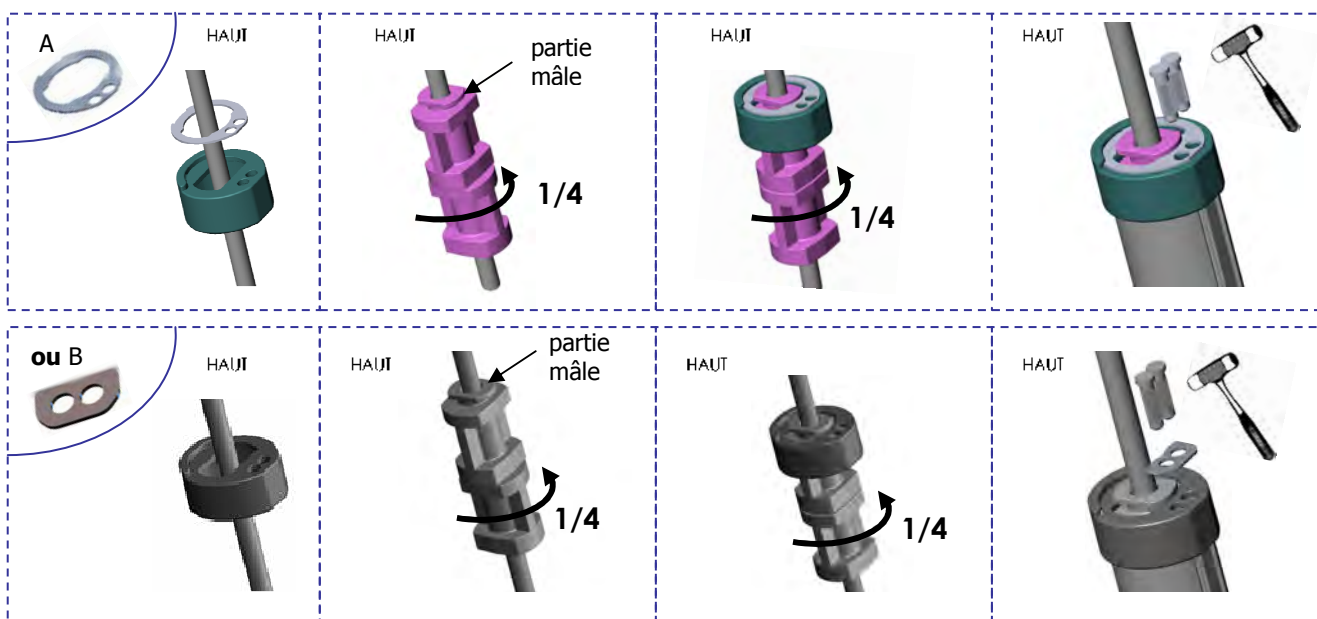
4- LES ETAPES DU MONTAGE DE L'ENROULEUR :

4.1 - RONDELLE DEFLECTRICE DE DRISSE*



Enfiler la rondelle autour de l'étai, vis vers le haut.
Assembler autour de l'étai les 2 demi-paliers **au-dessus** de la rondelle déflecteur, la partie « femelle » vers le haut.
Emboîter le palier dans la rondelle déflectrice de drisse.
Puis serrer la vis (Rep. F) qui maintiendra le palier.

4.2- BOUCHON ET DU PROFIL HAUT



4.2.1

Enfiler la plaque inox puis le bouchon autour de l'étai. Bloquer la plaque en la glissant dans les encoches du bouchon.

4.2.2

Autour de l'étai, assembler un 1^{er} palier, puis un 2^{ème}, la partie « mâle » vers le haut. Emboîter les paliers l'un dans l'autre, et tourner le palier du dessous d'un quart de tour.

Ces deux paliers sont solidaires.



4.2.3

Introduire les 2 paliers solidaires à fond dans le bouchon, puis tourner les paliers ensemble d'un quart de tour.

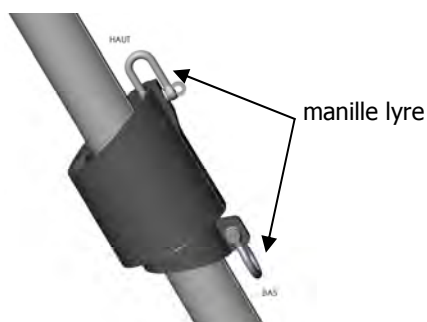
Les paliers restent maintenus par le bouchon de profil.

4.2.4

Enfiler le profil haut et l'emboîter en butée dans le bouchon. Si l'assemblage n'est pas possible, tourner les paliers d'un demi-tour dans le bouchon. Placer les 2 piges dans les trous du bouchon de profil et de la plaque inox, les enfoncer dans les gorges à l'aide d'un maillet.

⚠ Ne pas frapper trop fort au risque de détériorer le bouchon. Les piges servent simplement à immobiliser le bouchon

4.3- MISE EN PLACE DU CURSEUR



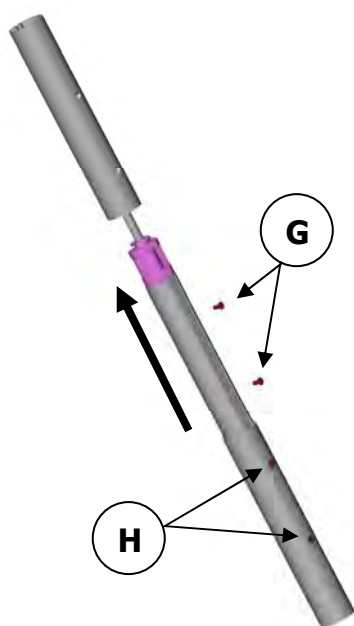
Respecter le sens d'introduction du curseur émerillon. Fixer les deux manilles lyre. Pour hisser les profils le plus haut possible nous vous conseillons d'enfiler le curseur émerillon et monter l'ensemble à l'aide d'une drisse.



Prendre soin de fixer un bout de rappel pour le redescendre.

4.4- ASSEMBLAGE DES PROFILS

HAUT



Le profil haut est en place. Assembler un palier autour de l'étau. Enfiler le profil suivant équipé préalablement de son manchon (cf préparation des profils p.4), avec le manchon orienté vers le haut de l'étau. A l'aide du manchon, introduire le palier dans le profil supérieur, jusqu'à faire coïncider les perçages du manchon avec ceux du profil supérieur.

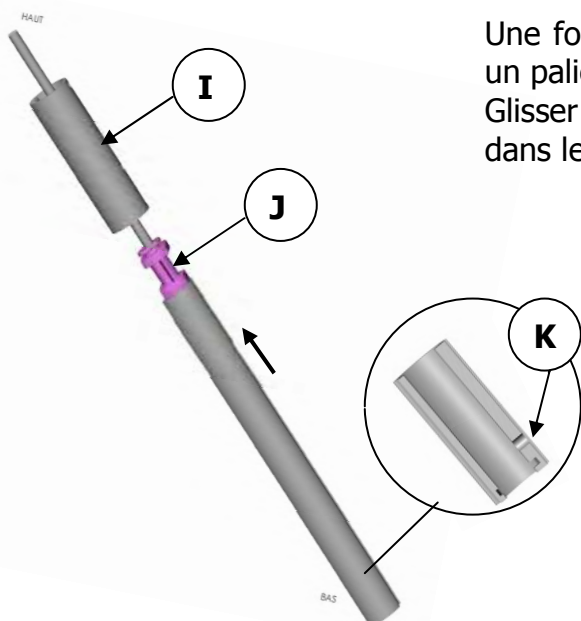
Mettre les deux vis (Rep. G) en place. Puis serrer les 4 vis (Rep. G+H) progressivement en les bloquant.

Recommencer l'opération jusqu'au dernier profil. Ne rien fixer sur le bas du dernier profil.



Si votre étau oblige à utiliser un profil de 1 mètre, veiller à ce qu'il soit monté au-dessus du profil de 2 mètres le plus bas.

4.5- MISE EN PLACE DU TUBE TELESCOPIQUE



Une fois les profils hissés le plus haut possible, assembler un palier autour de l'étau.

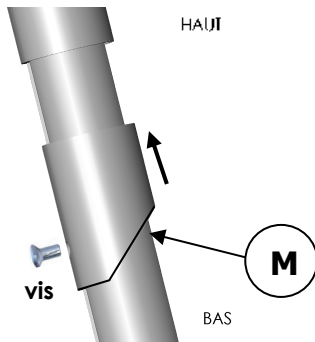
Glisser le tube télescopique, et donc le palier (Rep. J), dans le profil bas externe (Rep. I).



Le tube télescopique doit être enfilé comme indiqué ci-contre (Rep. K). Le côté à perçage unique doit être orienté vers le bas.

4.6- MISE EN PLACE DE L'ENTREE DE VOILE EN ALUMINIUM

Montage entrée de voile en aluminium



Glisser l'entrée de voile en aluminium (Rep. M) autour du tube télescopique dans le sens indiqué sur le dessin ci-contre.

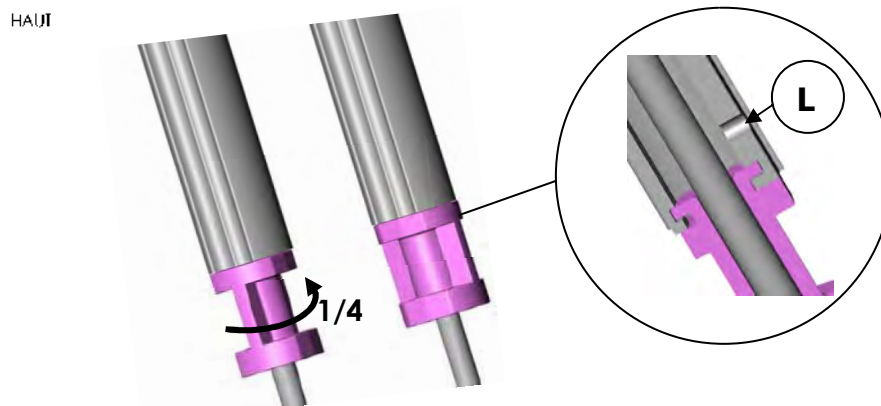
Maintenir l'entrée de voile autour du tube télescopique à l'aide de la vis fournie jusqu'à sa fixation (cf 4.11).

Montage entrée de voile en inox

(cf notice réf 29160050145 dans sachet)



4.7- MISE EN PLACE DU PALIER DANS LE BAS DU TUBE TELESCOPIQUE

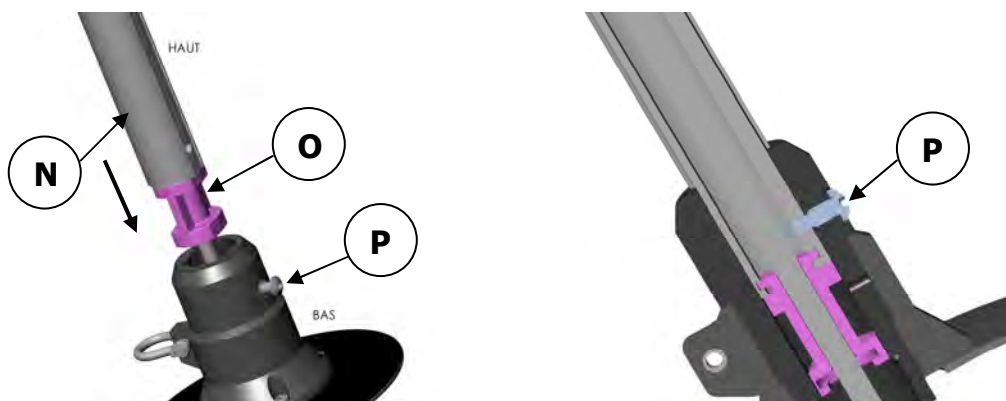


Assembler un palier au-dessous du tube télescopique, le côté mâle vers le haut. Introduire le palier dans le tube télescopique et le tourner d'un quart de tour.



Le palier est bloqué dans le bas du tube télescopique (Rep. L).

4.8- FIXATION DU TUBE TELESCOPIQUE DANS LE TAMBOUR



4.8.1

4.8.2

4.8.1- Glisser le tambour autour de l'étai. Desserrer légèrement la vis (Rep. P), de façon que le tube télescopique puisse rentrer dans la douille de nez du tambour. Redescendre le tube télescopique (Rep. N), muni de son palier (Rep. O), jusqu'à ce que le palier vienne en butée.

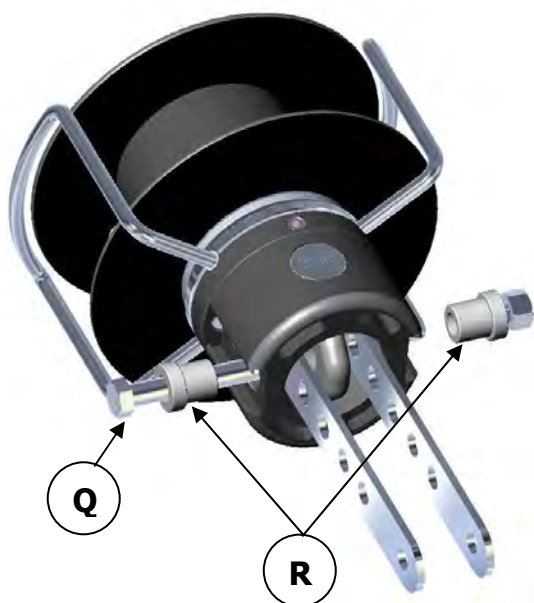
4.8.2- Resserer la vis de blocage (Rep. P) qui solidariserà à la fois le tambour avec le tube télescopique. **Cette vis est graissée en usine et il est conseillé de la graisser chaque année afin de prévenir les risques de grippage.**

4.9- FIXATION DU BAS DU TAMBOUR

Il existe 2 types de montage au niveau de la fixation basse de tambour :

4.9.1- MONTAGE STANDARD :

TERMINAISON BASSE ETAI / EMBOUT A CEIL+ LATTES A TROUS



Introduire les deux lattes à trous dans la partie basse du tambour.

Verrouiller l'ensemble au moyen de l'axe (Rep. Q) en ayant placé au préalable les bagues nylon (Rep.R).



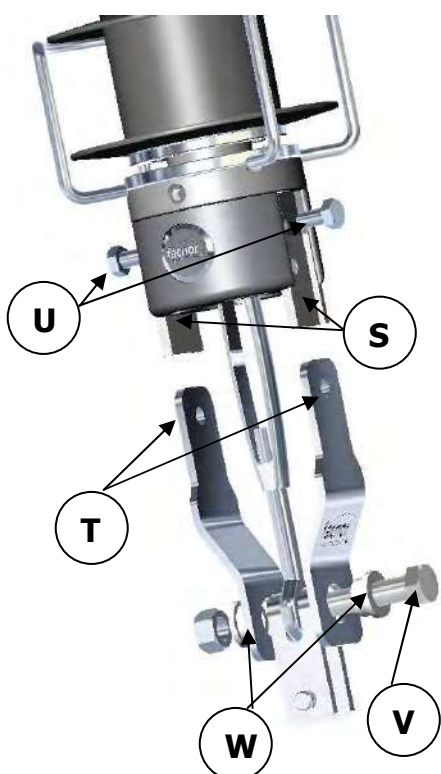
si les lattes à trous sont trop longues ou trop grosses, les couper suivant le croquis ci-contre.

Dans la mesure du possible, garder un trou de réglage au-dessus de celui que vous avez prévu d'utiliser.



4.9.2- MONTAGE AVEC KIT RIDOIR :

TERMINAISON BASSE ETAI / RIDOIR+ CHAPE ARTICULEE OU OEIL + CHAPE



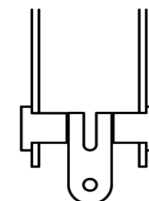
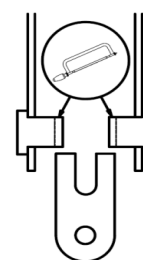
Glisser les deux languettes en plastique souple (Rep.S) dans les rainures situées de chaque côté de l'embase du tambour.

Graisser les vis fournies (Rep. U). Fixer le haut des lattes du lattes inox cintrées (Rep. T) au tambour à l'aide des vis fournies (Rep. U).

Puis fixer le bas des lattes au ridoir à l'aide de l'axe (Rep. V), en s'assurant de bien positionner les bagues nylon (Rep. W).



L'axe de fixation (Rep. V) est fixé dans la partie haute de la chape.



Afin d'obtenir une articulation optimale de l'étau avec un enrouleur, il est indispensable de disposer d'une terminaison haute avec un cardan et souhaitable pour la terminaison basse.

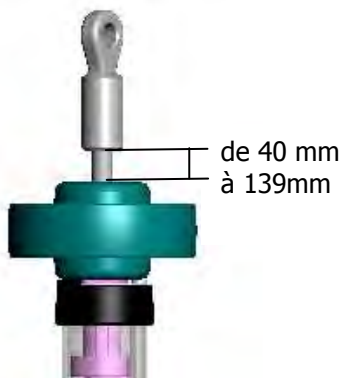
4.10- REGLAGE DES PROFILS

Retendre légèrement le pataras pour éviter que l'étau ne présente une flèche trop importante. Laisser la pièce de l'entrée de voile reposer sur le tambour.

Remonter l'ensemble des profils afin de toucher la terminaison haute de l'étau. Engager une vis dans un des trous bas du dernier profil.



Appuyer sur la vis avec le pouce et laisser descendre doucement les profils jusqu'à ce qu'un perçage corresponde au premier taraudage du tube télescopique.



S'assurer que les profils sont redescendus d'au moins 50mm avant que la vis ne s'engage. Sinon redescendre d'un trou 100 mm plus bas.



Avoir un jeu de 40 mm à 139mm entre la rondelle déflecteur de drisse et le bas du sertissage de la terminaison haute de l'étau.



La position idéale de l'entrée de voile se situe entre 600 et 800 mm au-dessus de la manille du tambour.

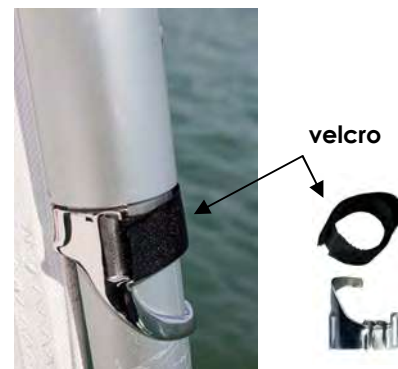
4.11- FIXATION DE L'ENTREE DE VOILE

Montage entrée de voile aluminium



4.11.1

Montage entrée de voile en inox
(cf notice réf 29160050145 dans sachet)



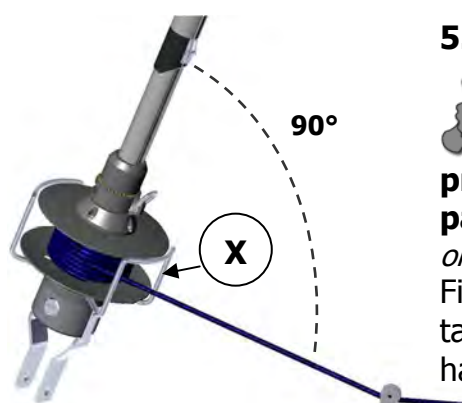
4.11.2

Le bas du dernier profil étant vissé, fixer l'entrée de voile.

4.11.1- Entrée de voile en aluminium (vissée) : Faire coïncider les perçages du tube télescopique et de l'entrée de voile. Puis, visser l'entrée de voile à l'aide de la vis fournie.

4.11.2- Entrée de voile démontable en inox (attache velcro) : se reporter à la notice *référence 29160050145* fournie dans le sachet de l'entrée voile.

5- MONTAGE DE LA DROSSE DE COMMANDE

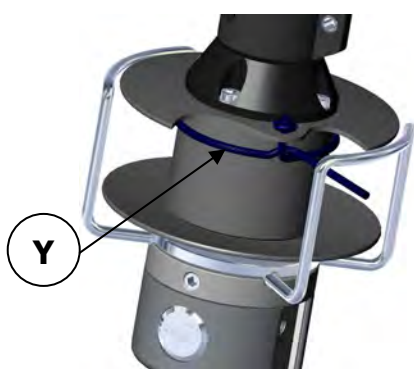


5.1 Positionnement de la 1^{ère} poulie de renvoi



L'angle entre la drosse de commande et les profils doit être d'environ 90° et le cordage doit passer dans le guide inox (Rep. X). (si guide inox mal orienté, cf 6.1 ci-dessous)

Fixer la première poulie de renvoi le plus loin possible du tambour en respectant l'angle de 90° (drosse à mi-hauteur de la bobine).



5.2 Mise en place de la drosse

Le premier tour de cordage doit former une demi-clé (Rep. Y) autour du moyeu de la bobine du tambour.



Faire quelques tours morts autour du tambour en terminant par une demi-clé. Quand la voile est roulée, il doit toujours rester quelques tours de cordage dans le tambour.

6- ORIENTATION DU GUIDE DROSSE

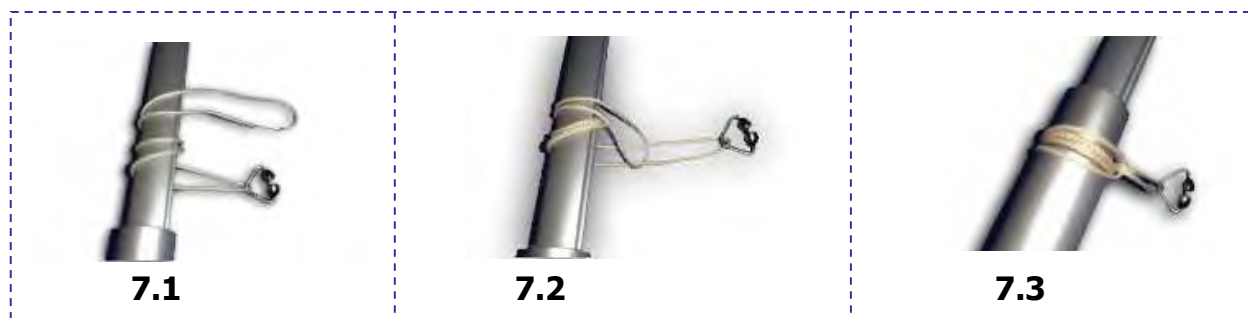


6.1 Desserrer les deux vis (Rep. Z) **légèrement** afin de libérer la rotation des guides drosse.

6.2 Orienter le guide en tendant la drosse de commande. Puis resserrer deux vis (Rep. Z).

7- MISE EN PLACE DU PRE-FEEDER (GAMMES LX/RX)

Pour les gammes LX/RX, nous fournissons un pre-feeder qui permet de mieux guider la voile lors de son envoi.

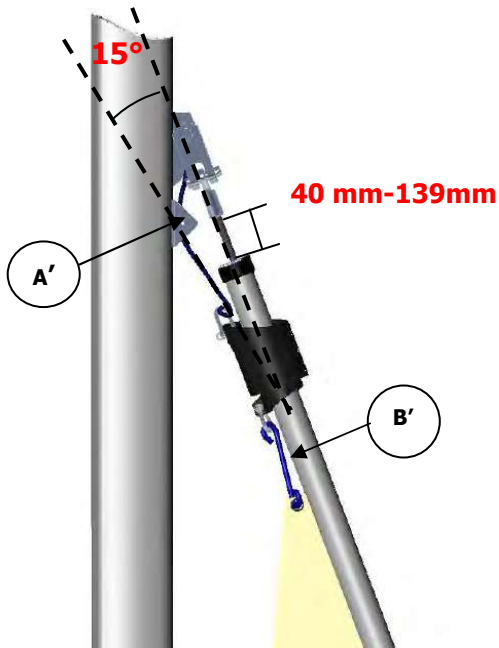


7.1- Avec la boucle en vectran, faire deux tours autour du tube télescopique.

7.2- Passer le pre-feeder dans l'extrémité de la boucle comme indiqué.

7.3- Positionner le pre-feeder. Tendre, puis serrer les boucles. Une fois la voile hissée, ôter le pre-feeder et le stocker (sauf en utilisation étai creux).

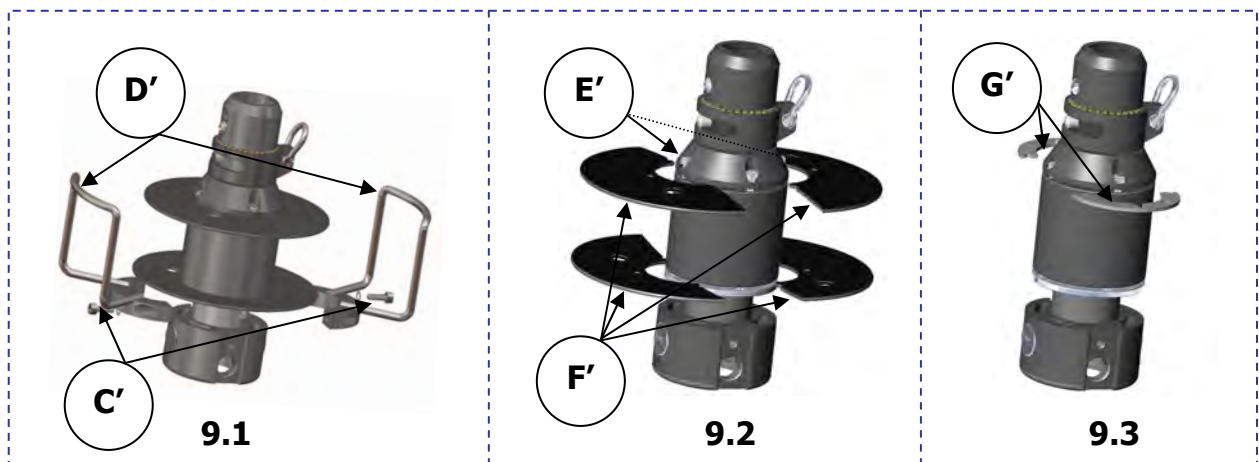
8- INSTALLATIONS PARTICULIERES



- Sans rondelle déflecteur de drisse:
Dans ce cas, fixer une poulie d'applique sur le mât (Rep. A'). Conserver un angle de 15° entre l'étai et la drisse. Sinon, la drisse peut s'enrouler autour de l'étai, bloquer le système et détériorer l'étai.
L'espace entre le bouchon de profil et l'extrémité inférieure de l'embout haut de l'étai doit atteindre de 40mm à 139mm.
- Utilisation d'une voile trop courte:
Lorsque le guindant de la voile est trop court, frapper un itaque (Rep. B') entre le curseur émerillon et le point de drisse de la voile. Le curseur doit se positionner environ à 50 mm du bouchon de profil.

9- CONVERSION EN ETAI CREUX (TAMBOURS DEMONTABLES LX/RX)

La conversion de votre enrouleur LX/RX en étai creux permet d'abaisser le point d'amure. Vous pouvez ainsi utiliser une voile avec un guindant plus long que le génois de croisière. Cette opération simple s'effectue en trois étapes :



9.1- Démontage des guides drosse :

Ôter les guides drosse (Rep. D') après avoir enlevé les deux vis (Rep. C').

9.2- Démontage des demi-flasques :

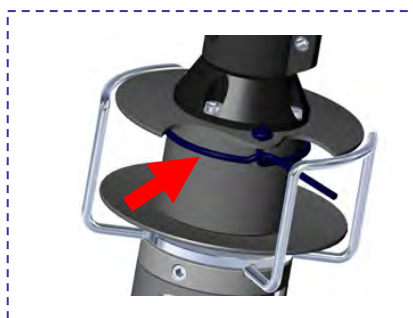
Ôter les deux vis (Rep. E') traversant les demi-flasques. Desserrer très légèrement les deux autres vis au niveau de la fente, de façon à libérer les quatre demi flasques (Rep. F')

9.3- Montage des demi-coupelles de protection :

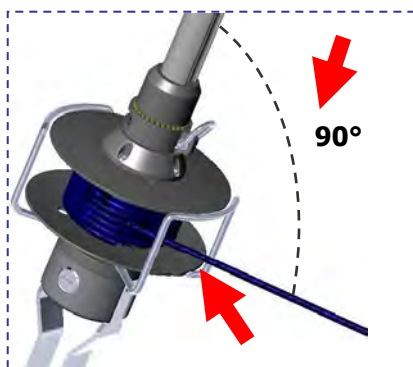
Engager les deux demi-coupelles de protection (Rep. G'), puis resserrer les quatre vis (Rep. E').

Procéder aux mêmes opérations dans le sens inverse pour revenir en configuration enrouleur.

10- CHECK LIST APRES MONTAGE

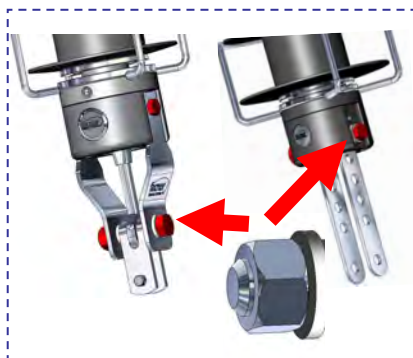


👍 La drosse fait une demi-clé autour du tambour



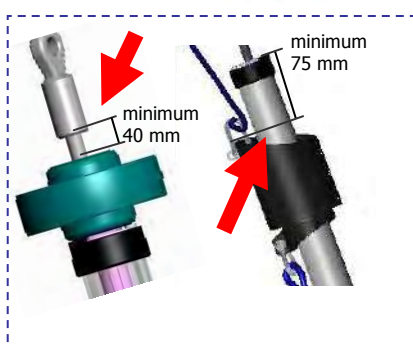
👍 La drosse est orientée à 90° par rapport aux profils
(quand la drosse est au milieu de la hauteur de la bobine)

👍 La drosse passe bien dans le guide en inox
(si non, se reporter p.13, « orientation du guide drosse »)



👍 L'axe de fixation basse de l'étais est bien vissé, un filet au moins doit dépasser de l'écrou

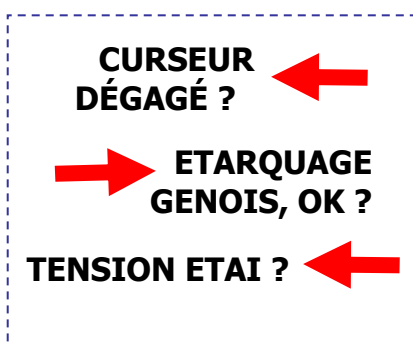
(Vérifier à cette occasion, les vis de fixation du kit ridoir, si l'enrouleur est équipé de cette option – si cavalier montage sur axe haut)



👍 Voile hissée et étarquée :
distance rondelle déflecteur - terminaison basse étai
= **40mm minimum – 139mm maximum**

👍 distance curseur - bouchon de profil
= **75mm minimum – 150 mm maximum***

Valeurs préconisées (variable selon la géométrie du gréement)
* après allongement total du tissu de la voile. Plus le curseur est éloigné du bouchon, plus le risque d'enroulement de la drisse autour de l'étais est important. Veiller à ce que l'angle drisse/étais ne soit pas inférieur à 15° (dans le cas contraire cf page 14)



👍 Le curseur est bien dégagé de toute drisse

👍 Le génôis n'est pas trop étarqué

👍 L'étais est suffisamment raidi

11- PRECAUTIONS D'UTILISATION

- Penser à déplacer le chariot d'écoute en fonction du degré d'enroulement du génois, ainsi les efforts sont répartis sur toute la longueur du guindant.
- Ne jamais choquer la drisse de génois lors de l'enroulement ou le déroulement de la voile. Ne pas étarquer la drisse avec excès, arrêter la mise sous tension dès que les plis dans le guindant ont disparu.
- Avant de quitter le bord, s'assurer que la voile est enroulée correctement et que l'écoute fasse quelques tours autour de l'étai.
- Par faible vent, maintenir l'écoute légèrement sous tension afin que la voile s'enroule correctement.
- Penser à choquer la drisse au port.
- Concernant l'entretien de votre enrouleur, se reporter page 6.
- En cas de difficulté, vérifier qu'aucune drisse (spi par exemple) n'est prise dans l'émerillon.



NE PAS FORCER si lors de l'enroulement ou déroulement, une résistance anormale est sentie. Identifier la raison pour laquelle la manœuvre est difficile. Surtout **NE PAS UTILISER le winch** pour enrouler. Veuillez consulter votre revendeur Facnor.



Notre service technico-commercial ainsi que l'ensemble des revendeurs FACNOR se tiennent à votre disposition pour tout renseignement ou conseil. N'hésitez pas à surfer sur notre site web : www.facnor.com et découvrez l'ensemble de nos produits.

BONNE NAVIGATION !

www.facnor.fr

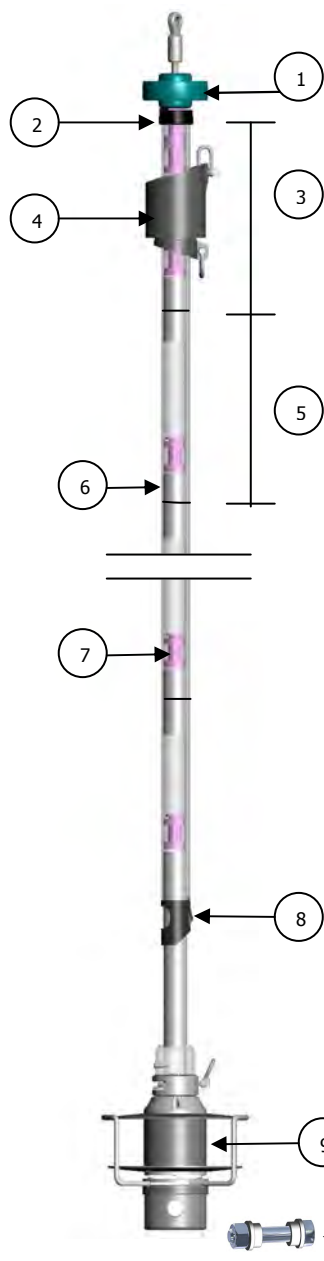
Reliable and easy to use, your Facnor reefing system will bring you satisfaction when cruising or racing. Since 1982 Facnor has been developing its products precisely focussing on Innovation, Sturdiness and Performance.

TABLE OF CONTENTS

1- Assembly drawing	p. 18
2- Package inventory	p. 18
2.1 – Box content	p. 19
2.2 – Tube content	p. 20
2.3 – Determining which section length should be used	p. 20
3- Maintenance and pre-installation notes	p. 21/22
4- Assembly stages	p. 23
4.1 – Assembly of the halyard deflector	p. 23
4.2 – Assembly of the top cap and the top section	P. 23
4.3 – Fitting the halyard swivel	p. 24
4.4 – Assembling foil sections	p. 24
4.5 – Fitting the telescopic section	p. 24
4.6 – Fitting the feeder	p. 25
4.7 – Fitting the bushing into the telescopic section	p. 25
4.8 – Fixing the telescopic section in the drum	p. 25
4.9 – Fixing the bottom of the drum	p. 26
4.10 – Adjusting sections	p. 27
4.11 – Fixing the sail feeder	p. 27
5- Installation of the reefing line	p. 28
6- Adjusting the furling line guide	p. 28
7- Fitting the pre-feeder (LX/RX ranges)	p. 28
8- Specific installations	p. 29
9- Changing furling system into headfoil (LX/RX removable drums)	p. 29
10- Post-installation check-list	p. 30
11- Furling tips	p.31

Before beginning assembly, we recommend that you read these instructions carefully so as to familiarize yourself with the parts, installation and the use of your Facnor furling and reefing system.

1- ASSEMBLY DRAWING



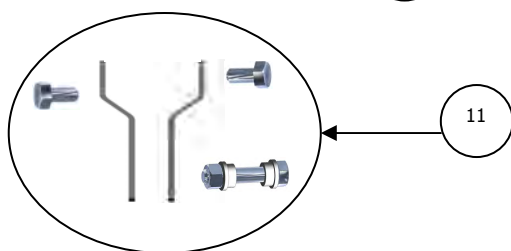
- 1 halyard deflector
- 2 top cap
- 3 top foil section
- 4 halyard swivel
- 5 2-meter-standard section
- 6 connector
- 7 black bushing (split into 2 half bushings)
- 8 sail feeder
- 9 drum

Lower drum fixing : 2 possible assemblies (see p.24)

- 10 pin with nylon bushes

or

- 11 turnbuckle kit (stainless steel curved plates, optional)



2- PACKAGE INVENTORY

The Facnor headsail reefing system comprises:



2.1 BOX CONTENT

2.1.1 Standard components

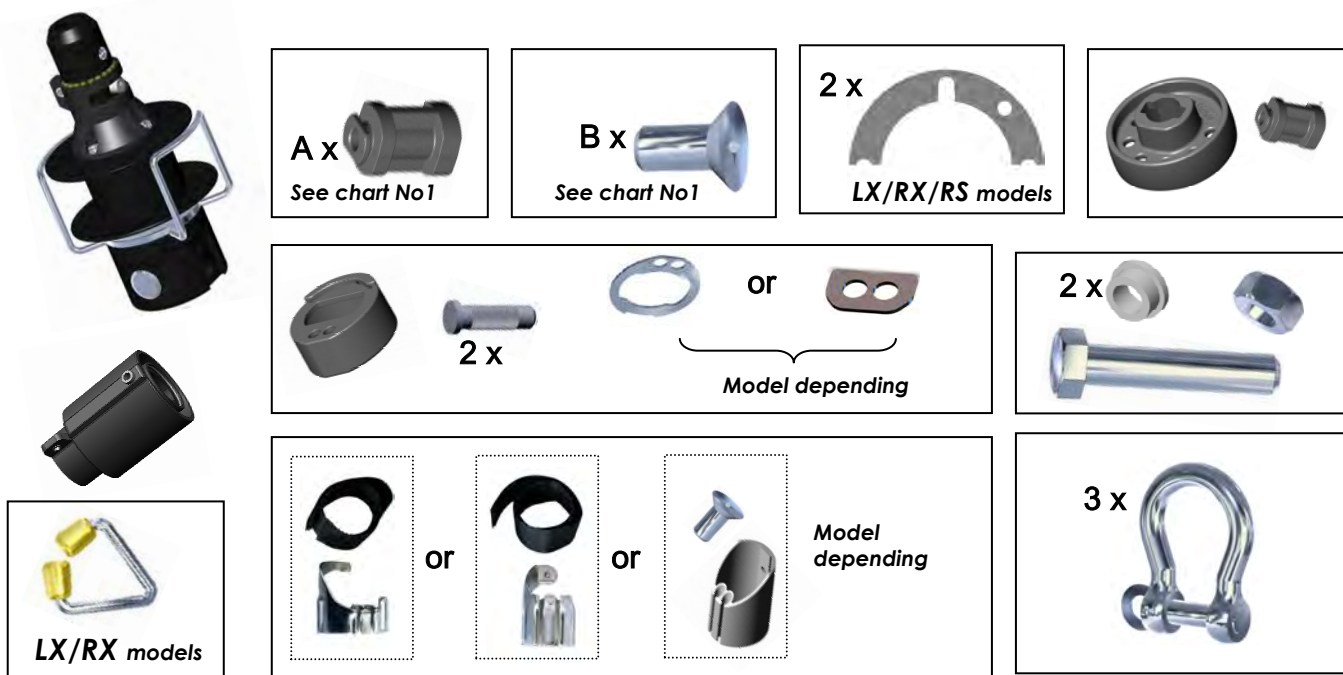


Chart No1

Maximum forestay length	8M30	10M40	12M40	14M40	16M40	18M40	20M40	22M40
A = Number of bushings necessary*	7	8	9	10	11	12	13	14
B = Number of screws necessary *	16	20	24	28	32	36	40	44

* **NOTE** : the quantity contained in the bag is superior to the number of screws or bushings required

2.1.2 Optional extras (not included in standard kit)

- Internal turnbuckle option



Drum fitted with internal turnbuckle option

- Turnbuckle kit (for installation see p. 24)



- Furling line kit (for installation see p. 26)

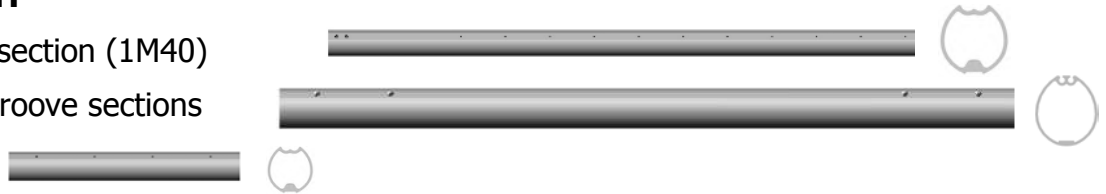


Chart No.2

Length-rope \varnothing	20M x \varnothing 06MM	24M x \varnothing 08MM	24M x \varnothing 10MM
Quantity C	44	4	4
Furl. system model	LS/LX 60-100 RX70-100	LS/LX 130-180 RX130-200	LS/LX 200-290 RX260-300

2.2 TUBE CONTENT

1. one telescopic section (1M40)
2. external twin-groove sections
3. connectors



For OEM furling systems (delivered originally to the shipyard) the top section may be shorter than 2 meters. For those systems, the top section is cut at a specific length.

Example: if you order an FD190 **12M40**, according to the chart below you will receive **five 2-meter sections, one half-length section, the telescopic section and five connectors.**

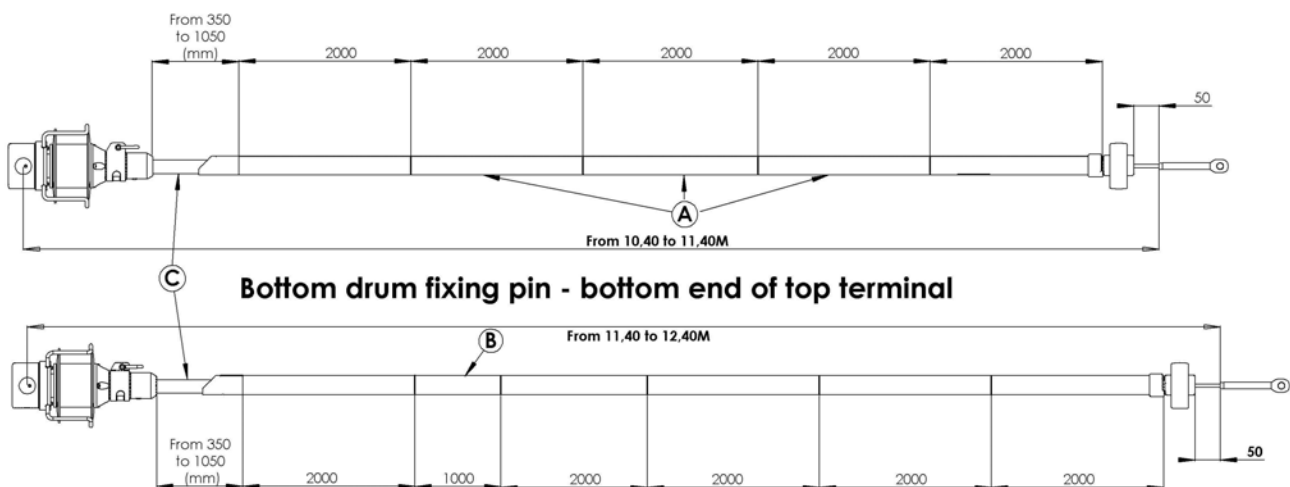
Chart No.3

Forestay max. length	No. of 2m sections	No. of 1m sections	No. of connectors	Telescopic section
7M30	3	0	2	1
8M40	3	1	3	1
10M40	4	1	4	1
12M40	5	1	5	1
14M50	6	1	6	1
16M50	7	1	7	1
18M50	8	1	8	1
20M50	9	1	9	1
22M50	10	1	10	1

2.3 DETERMINING WHICH SECTION LENGTH SHOULD BE USED

The example given is of a LS165 12M40, standard (i.e. not delivered to a shipyard), for a forestay measuring between 10.4 and 12.4 metres. According to the table above, you will receive: 5 two-metre external sections and 1 one-metre external section.

EXAMPLE No1 : your forestay measures between **10.40 and 11.40 metres (fig. A)**, you do not need the 1-metre section.



EXAMPLE No2: your forestay measures between **11.40 and 12.40 metres**, you do need the 1-metre section (**fig. B**); the latter fits above the last section.

In both examples, the exact length will be reached with the telescopic section (fig. C).

3- MAINTENANCE AND PRE-INSTALLATION NOTES

3.1 GENERAL REMARKS WITH REGARD TO FACNOR FURLING SYSTEM:

- **Simple to assemble: no mast unstepping, no section cutting, no drilling**


The FACNOR headsail furling system is one of the easiest to install:


- it does **not require unstepping the mast**
- under most circumstances you **will not need to cut any section on account of the patented Facnor telescopic section.**
- **no drilling** is necessary.


- **Easy maintenance : regular rinsing**

The LS/LX/RX furling systems **do not require any specific maintenance** as the drum and the swivel are fitted with bearings running in grease and protected by seals.

3.2 ELECTRICAL DANGER AND MAST SUPPORT

 **DO NOT BRING YOUR FURLING SYSTEM IN CONTACT WITH ELECTRIC CABLES OR HIGH TENSION LINES.** The headsail reefing system is made from aluminium sections which are highly conductive. Contact by the system with power lines can be fatal.

 **DO NOT INSTALL YOUR REEFING SYSTEM WHEN STORMY WEATHER HAS BEEN FORECAST.** A lightning striking the mast can travel down the system. Death could result from shocks induced from touching the reefing system.

 **MAKE SURE THE MAST IS SECURED BEFORE REMOVING THE BOTTOM FIXING PIN OF THE FORESTAY.** Facnor reefing system can be assembled with the forestay in place. Kit components will be fed over the bottom of the forestay. Therefore, the bottom fixing pin will have to be removed. Before operating, support the front mast with a Spinnaker or Genoa halyard. **DO NOT USE A SNAP SHACKLE OR SHACKLE HALYARD BUT LASH IT.**



We recommend that you change your forestay if it is too old. You may contact one of our dealers. For information about the nearest Facnor retailer, contact us at +33 (0)2 33 88 50 22 or visit our web site : www.facnor.com .

The services of a professional yacht rigger or sailmaker could end up saving you time and should you improperly install the furler or encounter an unusual rigging problem.

3.3- PREPARING FOR ASSEMBLY:

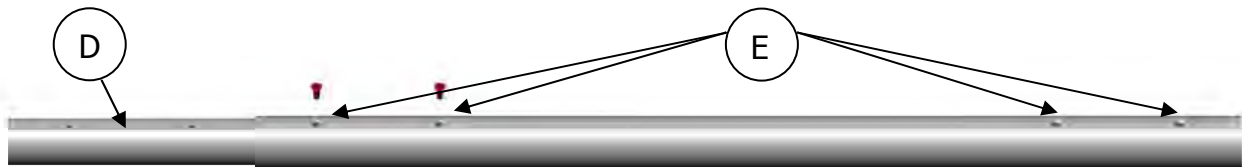
- **Protecting the components**

During assembly, we recommend you protect both the sections and the other items of the furling system, as rough ground may damage them.

- **Tools needed for assembly**



- **Preparing foil sections**



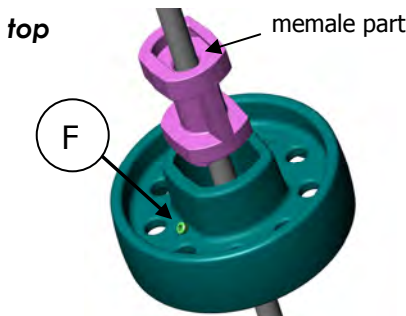
We recommend you prepare the sections before assembly. This involves fixing a connector (fig. D) to all of the twin-groove sections apart from one. The latter will be the top section. All of the external sections, **including the top section***, have symmetrical holes at each end (fig. E).

** For furling systems installed for the first time, delivered to the shipyard, the top section may be shorter than 2 metres. For these reefing systems, the top section is cut to length. Therefore, there is no hole on the upper end of the top section, on which the top cap will be fixed.*

⚠ Do not tighten screws at this stage, leave a play.

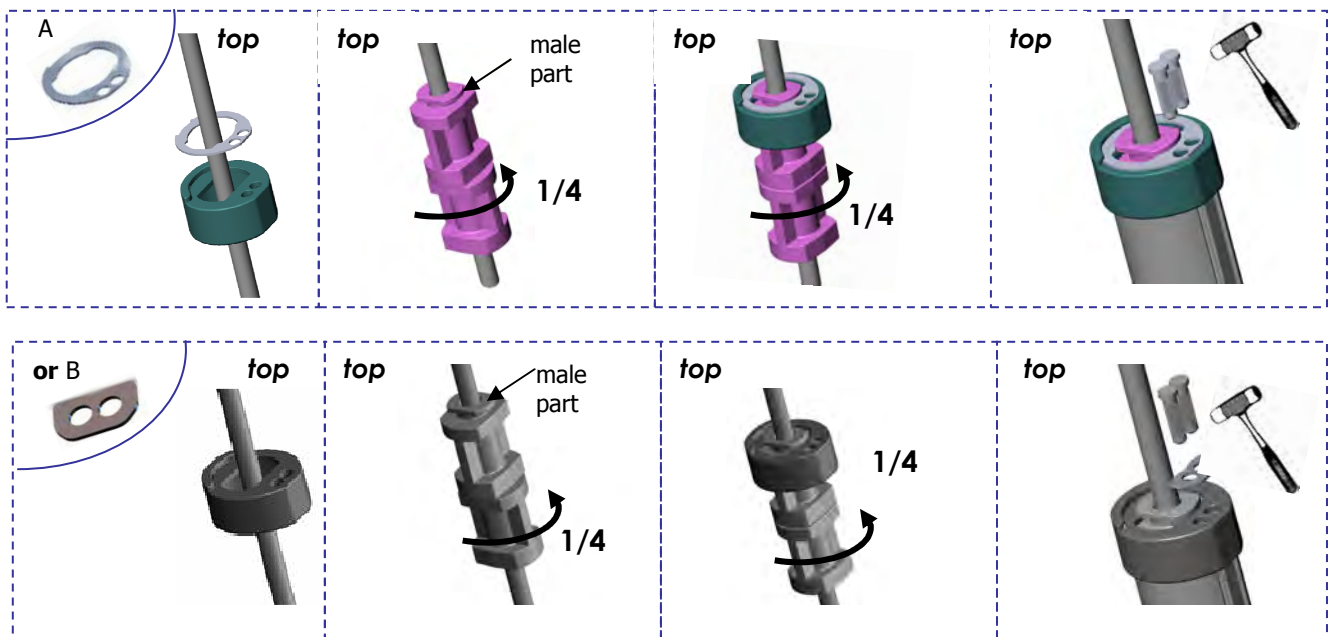
4- ASSEMBLY STAGES :

4.1 – ASSEMBLY OF THE HALYARD DEFLECTOR*



Slip the disk around the forestay, screw pointing up. Assemble the two half bushings **above** the deflector disk and around the forestay, the “female” part pointing up. Fit the bushing into the halyard deflector. Then tighten the screw (fig. F), which will fix the bushing in place.

4.2- ASSEMBLY OF THE TOP CAP AND THE TOP SECTION



4.2.1

Slip the stainless steel plate and then the top cap around the forestay. Position the plate by slipping it into the notches on the cap, designed for this purpose.

4.2.2

Around the forestay , assemble a first bushing, then a second one, the “male” part pointing up. Fit the bushing together, and give the bottom bushing a quarter turn.

Those two bushings are now joined.



4.2.3

Put the bushing set into the cap, give another quarter turn to the bushings.

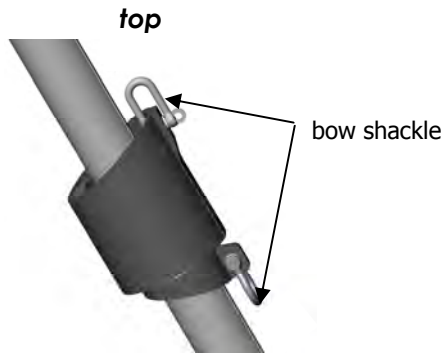
Doing this ensures that the bushings are fixed in place in the top.

4.2.4

Take the top section and fix it snugly into the top cap. If assembly is not possible, give the bushings a half turn in the cap. Place the two pins into the holes in the top cap and the stainless steel plate. The, tap them into the section groove with a mallet.

⚠ The pins are simply used to fix the cap. Therefore, do not hit too hard or you may damage the cap.

4.3- FITTING THE HALYARD SWIVEL

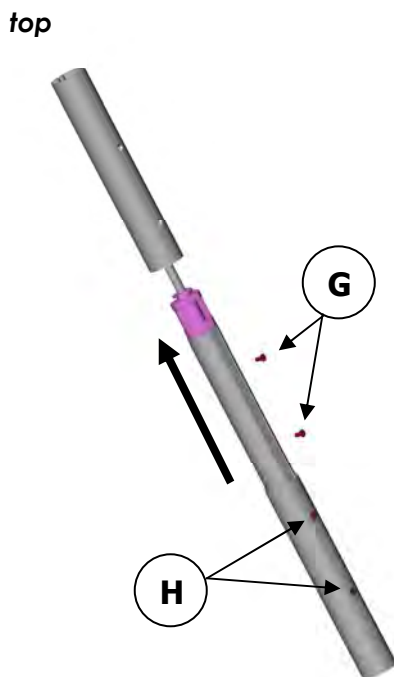


Ensure you fit the halyard swivel the right way up. Fix the two bow shackles. In order to raise the sections as high as possible, we recommend that you fit the halyard swivel and raise everything by way of a halyard.



Be sure to attach a down haul line to the halyard swivel so as to be able to recover it later.

4.4- ASSEMBLING FOIL SECTIONS



The top section is in place. Assemble a bushing around the forestay. Slip the next section, already assembled (see preparing the sections p.4), with the connector pointing towards the top of the forestay. With the help of the connector, push the bushing all the way up into the top section until the connector holes coincide with those of the top section.

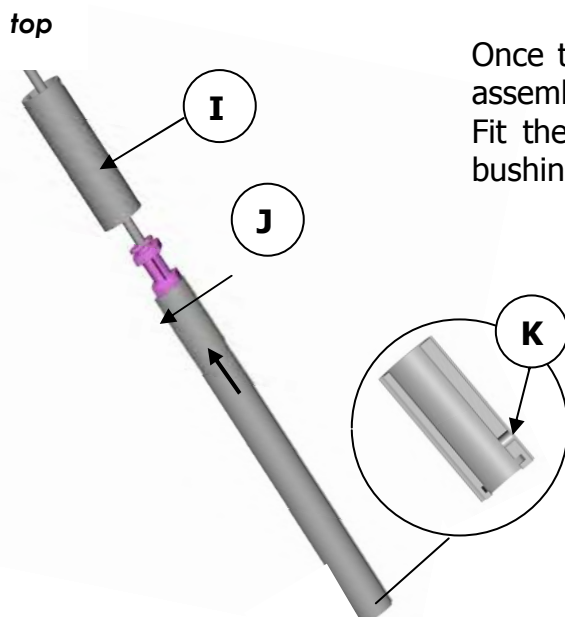
Fit both screws (fig. G). then, slowly and firmly tighten the 4 screws (fig. G+H).

Repeat the operation until you reach the last section. DO NOT FIX ANYTHING TO THE LAST SECTION.



If your forestay requires the use of a 1-meter section, fit it above the lowest 2-meter section.

4.5- FITTING THE TELESCOPIC SECTION



Once the sections have been hoisted as high as possible, assemble a bushing around the forestay.

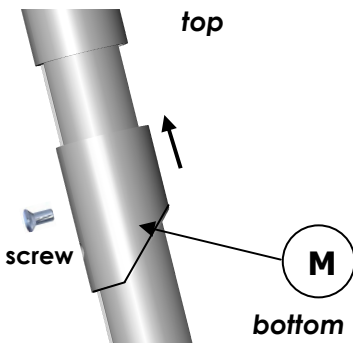
Fit the telescopic section and push it up. That way, the bushing (fig. J) goes into the lowest foil section (Rep. I).



Fit the telescopic section to the forestay as indicated (fig. k). the side with only one hole must be pointing down.

4.6- FITTING THE FEEDER IN ALUMINIUM

Aluminium sail entry



First fit the sail feeder (fig. M) to the telescopic section as indicated.

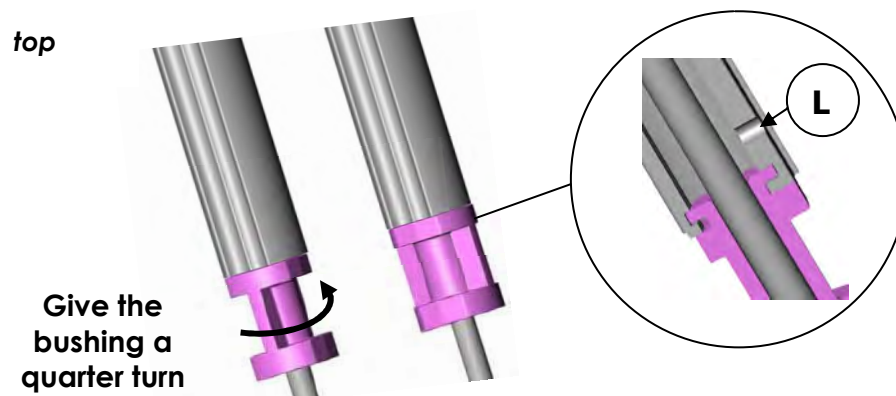
Fix the feeder to the telescopic section with the screw provided, tighten until fixed (see 4.11).

Stainless steel sail feeder

(see separate instructions ref 29160050145)



4.7- FITTING THE BUSHING INTO THE TELESCOPIC SECTION

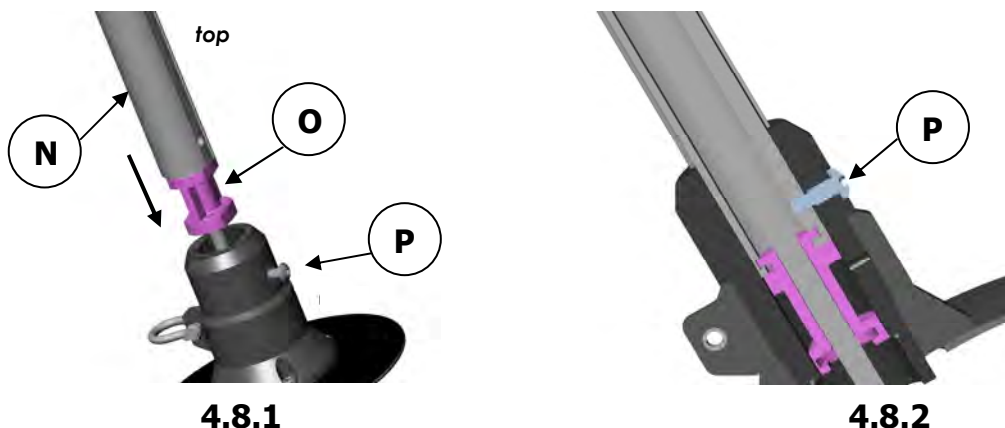


Assemble one bushing beneath the telescopic section, the male side pointing up. Fit the bushing to the telescopic section and give it a quarter turn.



The bushing is fixed in place at the bottom of the telescopic section (fig. L).

4.8- FIXING THE TELESCOPIC SECTION IN THE DRUM



4.8.1

4.8.2

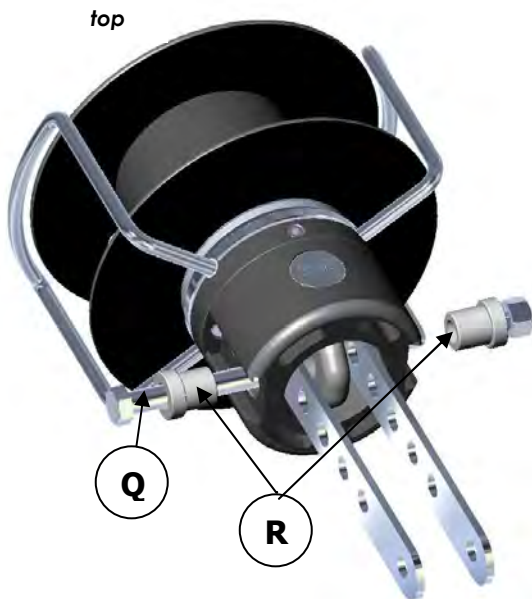
4.8.1- Slip the drum around the forestay. Loosen the screw (fig. P) slightly but sufficiently so that the telescopic section can slide inside the nose of the drum. Lower the telescopic section (fig. N), with its bushing (fig. O), until the bushing fits in snugly.

4.8.2- Tighten the locking screw (fig. P), which will join the drum to the telescopic section. This screw is greased at the factory. However, it is recommended to grease it every year.

4.9- FIXING THE BOTTOM OF THE DRUM

There are two kinds of assembly for the lower fitting of the drum:

4.9.1- STANDARD ASSEMBLY: FORESTAY BOTTOM TERMINAL / EYE+LINK PLATES



Fit the two drilled plates to the lower part of the drum.

Bolt together with the pin (fig. Q), after inserting the nylon bushes (fig. R).



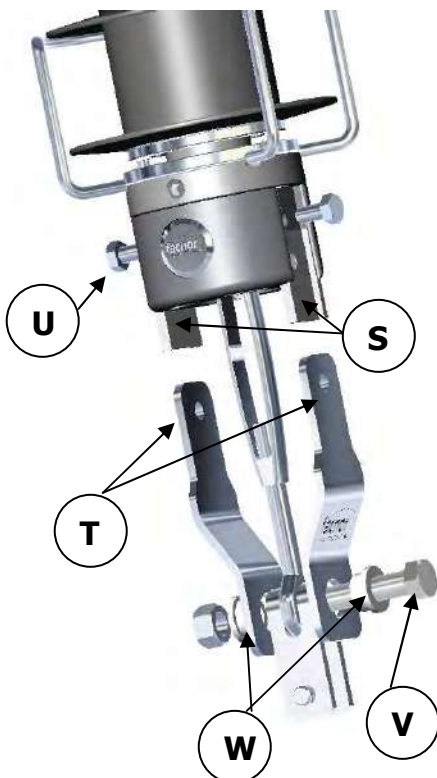
if the plates are too long, cut them as shown in the diagram.

If possible, keep a hole available above the one you intend to use in case of further adjustment.



4.9.2- ASSEMBLY WITH TURNBUCKLE KIT :

BOTTOM FORESTAY TERMINAL / TURNBUCKLE+ ARTICULATED JAW OR EYE + JAW



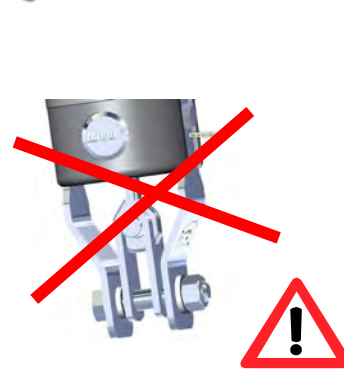
Slip the two flexible plastic strips (fig. S) into the slots situated on either side of the drum's base.

Fix the top of the stainless steel link plates (fig. T), found in the «Facnor turnbuckle kit», to the drum with the screws provided (fig. U). **Lightly grease both threads before fixing.**

Then, fix the bottom of the plates to the turnbuckle with the pin (fig. V), being careful to correctly position the nylon bushes (fig. W).



The fitting pin (fig. V) must ALWAYS be fixed to the upper section of the jaw.



In order to reach the optimum articulation of the forestay fitted with a furling system, it is absolutely necessary to have a toggle at the top end of the forestay. Furthermore, concerning the bottom terminal, it is recommended to have also a toggle.

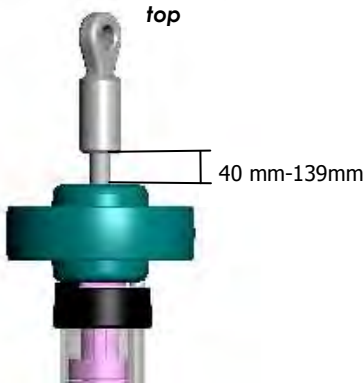
4.10- ADJUSTING SECTIONS

Tighten the backstay to put some tension onto the forestay.

Leave the feeder piece resting on the drum.

Raise all of the sections together until they touch the top terminal of the forestay. Insert a screw into one of the lower holes of the last section.

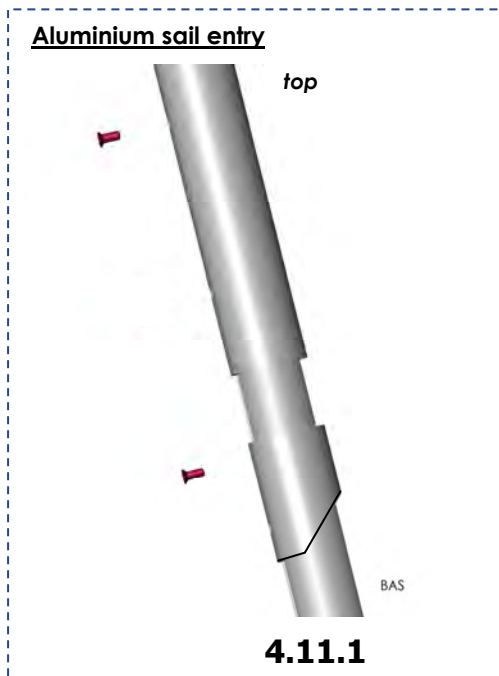
⚠ BEWARE: DO NOT OVERTIGHTEN IT. Press the screw with your thumb and let the sections slowly descend until a hole coincides with the first of the threads on the telescopic section.



⚠ IMPORTANT :

- Make sure that sections have descended at least 50mm before the screw slots into place. Otherwise, proceed to the next hole, 100mm below.
- Leave a margin of 40-139 mm between the halyard deflector and the bottom of the forestay top terminal.
- The ideal position of the feeder is between 600 and 800 mm above the drum shackle.

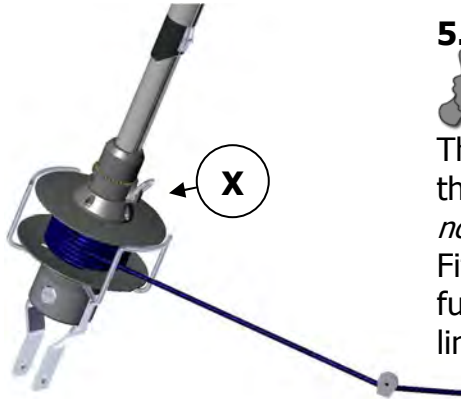
4.11- FIXING THE SAIL FEEDER



4.11.1- Sail feeder in aluminium (screwed) : align holes in the telescopic section with holes in the feeder. Then, screw down the feeder with the screw provided.

4.11.2- Sail feeder in stainless steel (attached) : please refer to the separate instructions - 29160050145 reference - provided in the bag of the sail feeder.

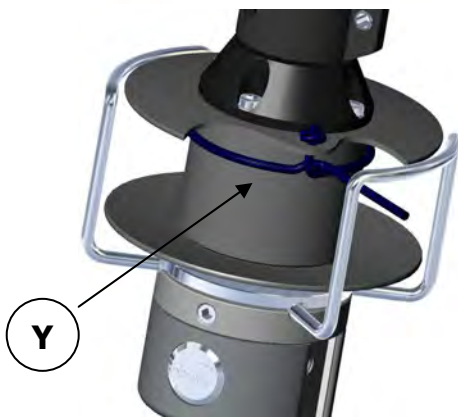
5- INSTALLATION OF THE REEFING LINE



5.1 Positioning the front deck block



The furling line should be installed as shown. The furling line should run off at 90° to the forestay and through the stainless steel guide (fig. X). *(If the line does not run within the guide, please see paragraph 6.1 below).* Fit the front deck as far as possible from the drum. The furling line should run at 90° to the foil sections with the line situated at mid-height round the drum as shown.



5.2 Setting the reefing line up



IMPORTANT: First half hitch the furling line (fig. Y) around the body of the drum. Then, feed the line through the hole in the top plate and tie a figure eight knot as shown.



Furl a few extra turns around the drum and end with a half hitch. When the sail is furled up, there should be always a few turns remaining around the drum.

6- ADJUSTING THE FURLING LINE GUIDE (LS RANGE)

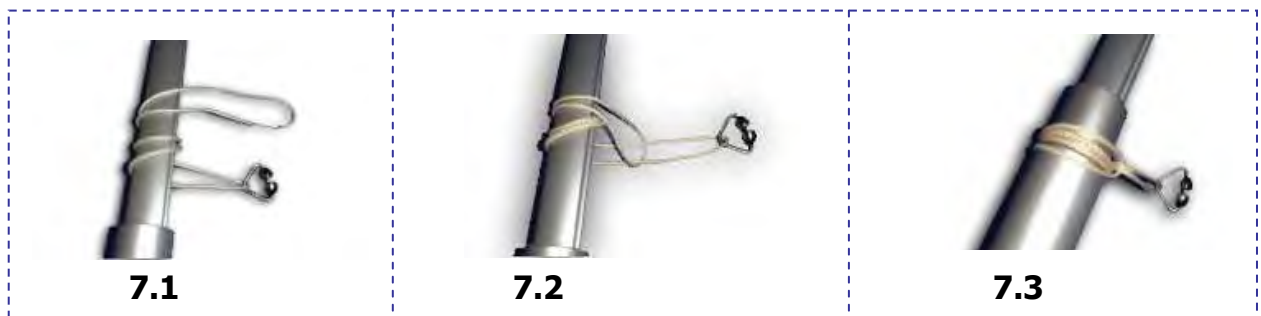


6.1 Slightly loosen the two screws (fig. Z) so that the guide can rotate.

6.2 Orientate the guide by pulling the furling line up. Then tighten the two screws (fig. Z).

7- FITTING THE PRE-FEEDER (LX/RX RANGES)

For the LX/RX ranges, we supply one pre-feeder that helps to guide the sail while hoisting.



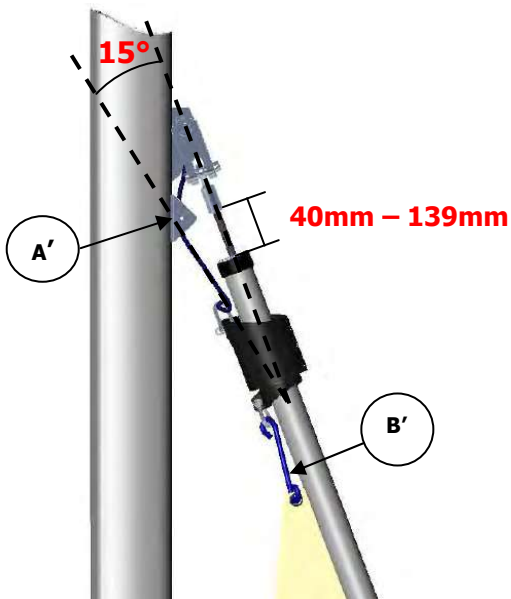
7.1- Wind the « vectran » loop twice round the telescopic section.

7.2- Pass the pre-feeder through the loop as shown.

7.3- Position the pre-feeder at the suitable height and pull tight. Once the sail is fitted, loosen the loop and remove the pre-feeder. Store for future use.

8- SPECIFIC INSTALLATIONS

Installation without deflector wheel or when using a sail with shorter luff:



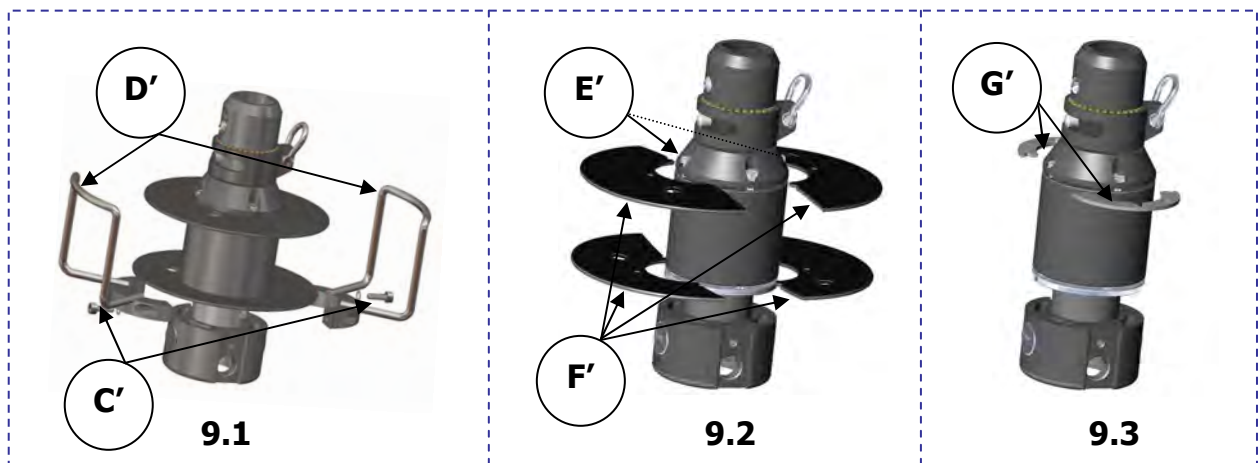
- Without deflector wheel:

If the halyard swivel is not used, fix a block on the mast (fig. A'); so that the halyard runs off at 15° to the forestay. Also insure that the top cap is positioned between 40mm and 139mm from the bottom end of the forestay terminal.

- Sail with shorter luff (i.e. Storm Sails and Working Jibs): The halyard swivel virtually eliminates halyard wrap ; however, when using a shorter sail, rig a short strop (fig. B') between the head of your sail to allow the top of the halyard swivel to be positioned around 50mm from the top section cap, when your sail is fully hoisted.

9- CHANGING FURLING SYSTEM INTO HEADFOIL (LX/RX REMOVABLE DRUMS)

Changing your LX/RX furling system into headfoil allows lowering the tack point and therefore gaining length in the luff. You can then use a sail with a longer luff than your cruising Genoa. This easy operation can be sequenced in 3 steps :



9.1- Dismantling the furling line guides :

Remove the guides (fig. D') after removing the two screws (fig. C').

9.2- Removing half plates :

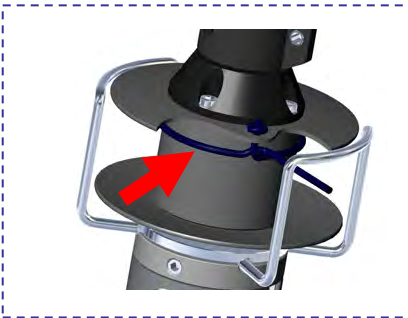
Remove the two screws (fig. E') that go through the half plates. Slightly loosen the two other screws in order to release the four half plates (fig. F').

9.3- Installing the half protection rings :

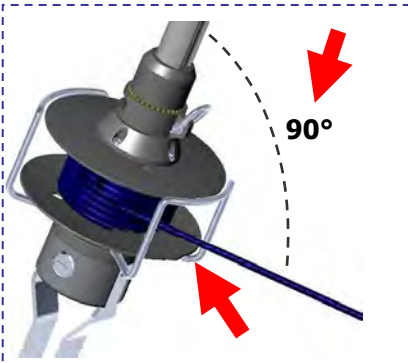
Slip the two half protection rings (fig. G'), then tighten the four screws back (fig. E').

Follow the steps the other way round to come back to your original furling systems.

10- POST-INSTALLATION CHECK LIST



The furling line has been half hitched round the drum

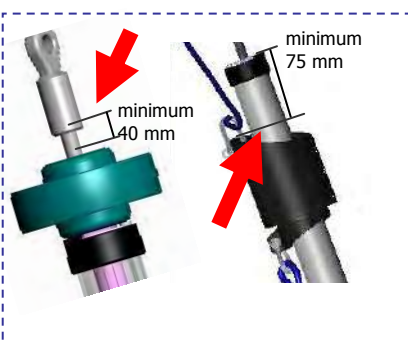


The furling line runs at 90° to the foil sections
(when the furling line is positioned at mid-height around the drum)

The furling line runs through the stainless steel guide
(If not, see p28, "adjusting the furling line guide")



The bottom pin of the forestay is correctly bolted, at least one thread is showed beyond the bolt
(If the furling system is fitted with link plates, check the upper fixing screws – if toggle, fixation on top pin as shown against)



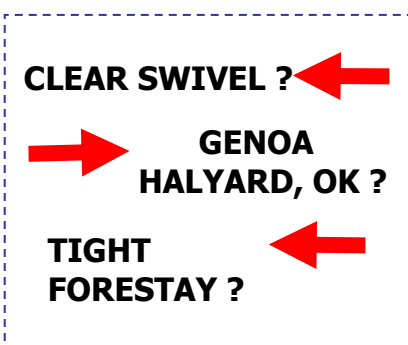
When the sail is hoisted and the halyard is tensioned correctly :

distance between halyard deflector & bottom end of the top forestay terminal = 40mm minimum – 139mm maximum

distance between halyard swivel & top cap = 75mm minimum – 150 mm maximum*

Recommended datas (may vary according to rigging fitting)

** space to allow for change in luff length of Genoa. The bigger is the distance between the top swivel and the top cap, the more important is the risk for the halyard to twist round the forestay. Make sure that the halyard/forestay angle is bigger than 15° (if not, see page 29)*



The swivel is clear of any halyard

The Genoa halyard is correctly tensioned

The forestay is sufficiently tight

11- FURLING TIPS

- When you reef, check the Genoa car to ensure the correct tension on the leach and foot.
- Keep the Genoa halyard tight when furling in and out. Do not tight excessively the halyard; stop tightening as soon as the folds in the sail have disappeared.
- Before leaving your boat, make sure that the sail is tightly furled and that the jib sheets are wrapped around the furled sail two or three times, and the reefing line is secured.
- When reefing in light airs, maintain some tension on the jib sheets to ensure the sail is properly rolled up.
- Slack the halyard at the harbour.
- Regarding maintenance, please see page 21.
- In case of difficult rotation, check that no halyard (Spinnaker halyard for instance) is interfering.



DO NOT FORCE the reefing system. Check for reasons if the sail is difficult to furl. Above all **DO NOT USE the winch** to furl in. Please contact your Facnor distributor.



Please do not hesitate to contact our experienced sales team or the FACNOR dealers whose list is available on our web site : www.facnor.com and discover the wide range of FACNOR products.

ENJOY YOUR SAILING !

www.facnor.com